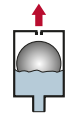




Kein Schutz vor schädigendem Unterdruck



Keine Anfahr-Entlüftung



Betriebsentlüftung

für dauerhafte Effizienz durch luftfreie Förderung



Einsatzgebiete



Trinkwasser

Anlagenbau und Versorgungsnetz



Rohwasser

Brunnen, Leitungen, Aufbereitung



Industrie

klare, unverschmutzte Flüssigkeiten



Landwirtschaft

Bewässerungstechnik



Salzwasser*

Sole-, Salz- und Meerwasser

Technische Daten



Druckstufe Typ S-050

PN 16 (Dichtsystem: 0,2 - 16 bar)
PN 10 (Dichtsystem: 0,1 - 10 bar)
Schließdruck <0,1bar auf Anfrage

Druckstufe Typ S-052

PN 25 (Dichtsystem: 0,2 - 25 bar)



Nennweite und Anschlussform

Außengewinde: 1/2", 3/4", 1"
Flansche*: DN15 bis DN100



Optionen und Zubehör*

Belüftungssperre
Frostschutzgehäuse

Ihre Vorteile

Rostfrei

komplett aus Kunststoff

Kompakt

handlich und extrem leicht (ab 0,3 kg)

Einfach zu reinigen

werkzeuglose Wartung, wenig Einzelteile

Winterfest

mit Frostschutzmantel* bewährt bis -20°C

Variantenreich

diverse Werkstoffkombinationen

Produktvarianten



VA



PVDF



VA-Sockel



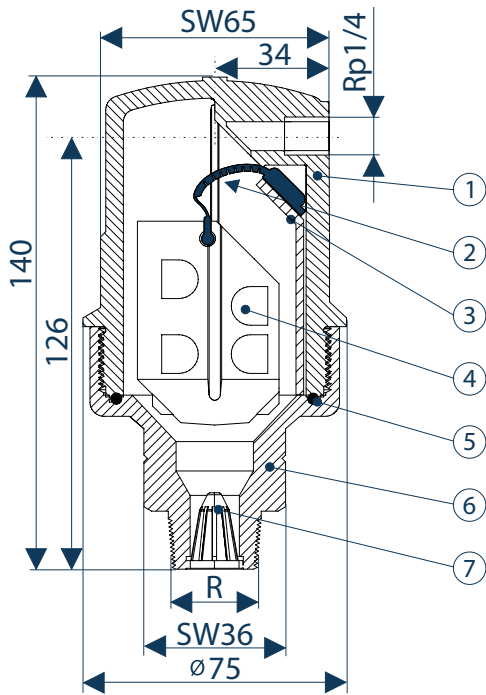
Ms-Sockel



S-050-C /
S-052

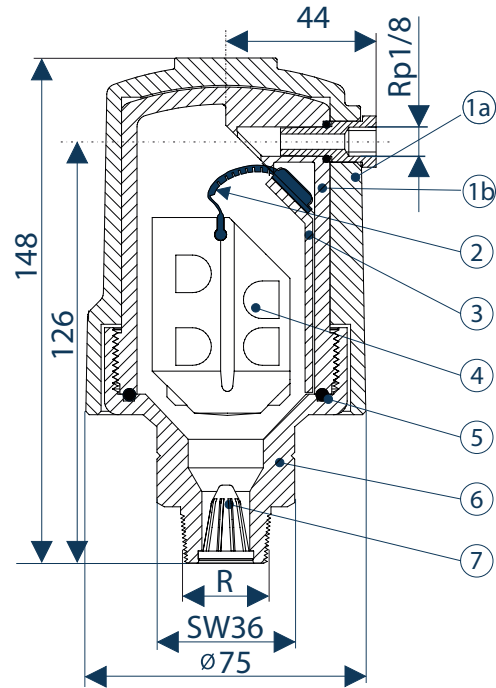
S-050, S-052

Schnittzeichnung S-050-P, -PVDF, -PP, Ms/VA-Sockel



Abmessungen in Millimetern (mm)
SW: Schlüsselweite (Sechskant)

Schnittzeichnung S-050-C / S-052



Abmessungen in Millimetern (mm)
SW: Schlüsselweite (Sechskant)

Belüftungssperre*

Gehäusewerkstoff: PAGF oder VA
Einbauteile: POM, Acetal, EPDM
Nennweite: 1/4" AG x 1/4" IG
Baulänge: ca. 55 mm



Abbildung:
Ausführung in Edelstahl

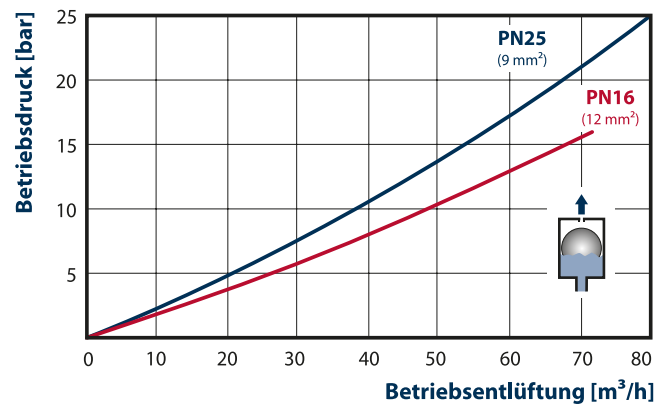
Frostschutzgehäuse*

2-teiliges Schalensystem
Außenmaterial: Aluminium
Auskleidung: AF Armaflex
Höhe: 170 mm
Durchmesser: 200 mm
Gewicht: ca. 0,7 kg



Für S-050-C und S-052 nicht geeignet!

Dauer-/Betriebsentlüftung



Stückliste und Gewichte (individuelle Varianten auf Anfrage)

Pos.	Bezeichnung	S-050-P	S-050-Ms/VA-Sockel	S-050-PP	S-050-PVDF	S-050-VA	S-050-C	S-052
1.	Gehäuseoberenteil	PAGF	PAGF	PPGF	PVDF	VA	-	PAGF
2.	Rolldichtung	NBR/EPDM	NBR/EPDM	EPDM, Viton*	Viton	NBR/EPDM	NBR/EPDM	NBR/EPDM
3.	Fixierstab	PAGF	PAGF	PPGF	PVDF	PAGF	PAGF	PAGF
4.	Schwimmer	PPGF	PPGF	PPGF	ASA, PVDF*	PPGF	PPGF	PPGF
5.	O-Ring	NBR	NBR	NBR, Viton*	Viton	NBR	NBR	NBR
6.	Gewindesockel	PAGF	Ms oder VA	PPGF	PVDF	VA	Ms	Ms
7.	Filtereinsatz	Acetal	Acetal	Acetal	-	-	Acetal	Acetal
1a.	Schutzdeckel	-	-	-	-	-	GGG+EKB	GGG+EKB
1b.	Innengehäuse	-	-	-	-	-	PAGF	PAGF
Gewicht [kg]		0,3	0,5	0,3	0,3	0,9	1,7	1,7
max. Betriebsdruck		16 bar	16 bar	10 bar	10 bar	10 bar	16 bar	25 bar